



ПРИЛОЖЕНИЕ

**Контрольно–диагностические материалы
для проведения аттестации обучающихся
объединения дополнительного образования
«Мир оригами» по итогам учебного года**

Педагог дополнительного образования: Орлова Л.А.

Наименование программы: Мир оригами

Группа/ курс /год обучения: первый/второй

Вид аттестации: итоговая



УСЛОВНЫЕ ОБОЗНАЧЕНИЯ ОРИГАМИ

Соедини соответствия названия
и условного обозначения

повернуть

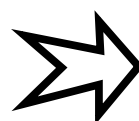
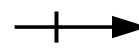
перевернуть

сложить-разложить

раскрыть

повторить действие

вогнуть внутрь

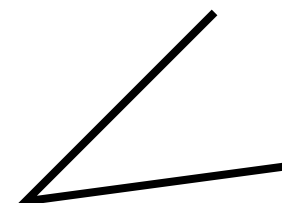
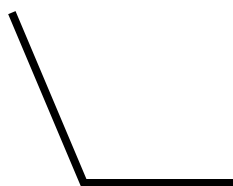


Каждый правильный ответ 1 балл.



Разновидности углов

Отметь прямой угол – красным цветом, острый – синим
тупой – зеленым



Каждый правильный ответ 1 балл.



БАЗОВЫЕ ФОРМЫ ОРИГАМИ

Соедини соответствия картинки и названия базовой формы

		баллы
	базовая форма «Блин»	<input type="checkbox"/>
	базовая форма «Двойной квадрат»	<input type="checkbox"/>
	базовая форма «Рыба»	<input type="checkbox"/>
	базовая форма «Воздушный змей»	<input type="checkbox"/>
	базовая форма «Катамаран»	<input type="checkbox"/>
	базовая форма «Двойной треугольник»	<input type="checkbox"/>
	базовая форма «Книга»	<input type="checkbox"/>
	базовая форма «Дверь»	<input type="checkbox"/>
	базовая форма «Дом»	<input type="checkbox"/>
	базовая форма «Птица»	<input type="checkbox"/>

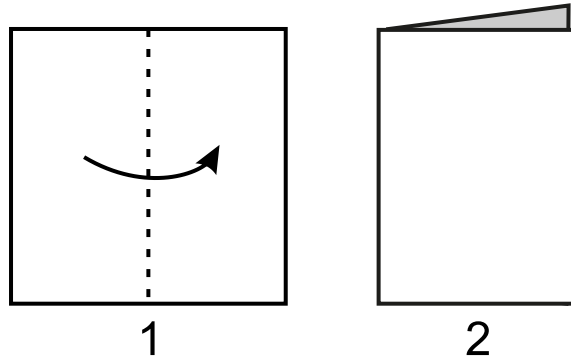
Каждый правильный ответ 1 балл.



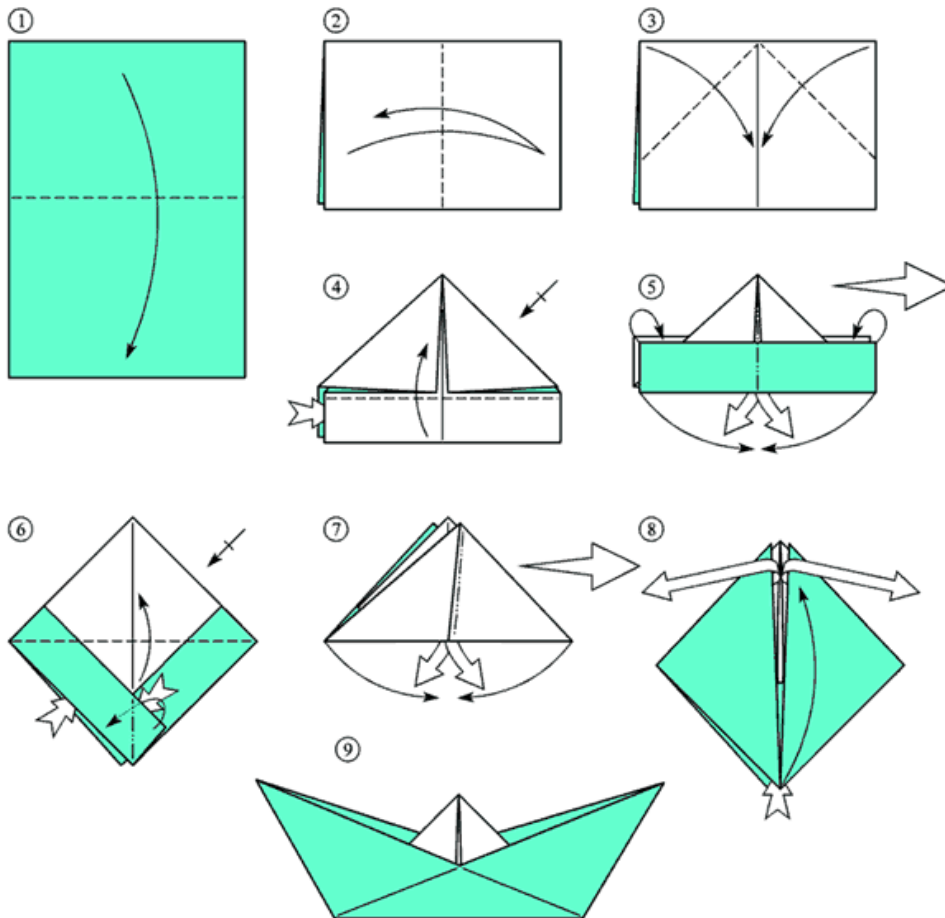
Создание оригами с использованием инструкционной карты

КАРТА 1. (УРОВЕНЬ СЛОЖНОСТИ 1)

базовая форма «Книга»



Оригами «Кораблик»



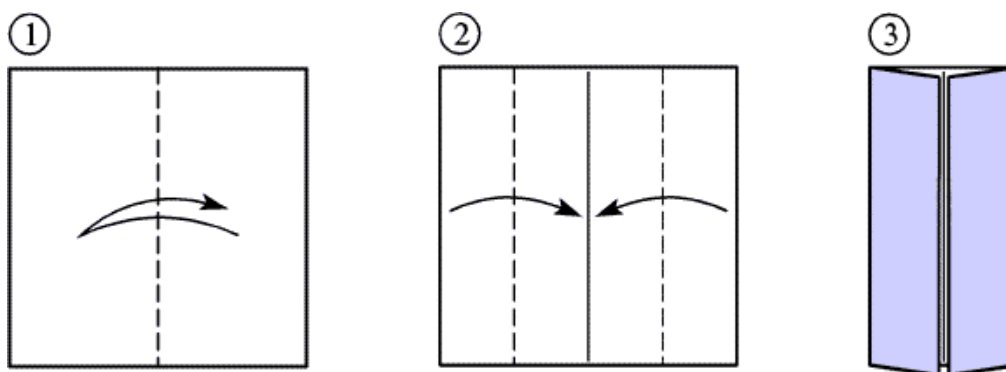
- 1 балл - не может самостоятельно прочитать схему и выполнить оригами.
- 2 балл - незначительные ошибки в прочтении схемы и выполнении оригами.
- 3 балла - задание выполнено самостоятельно.



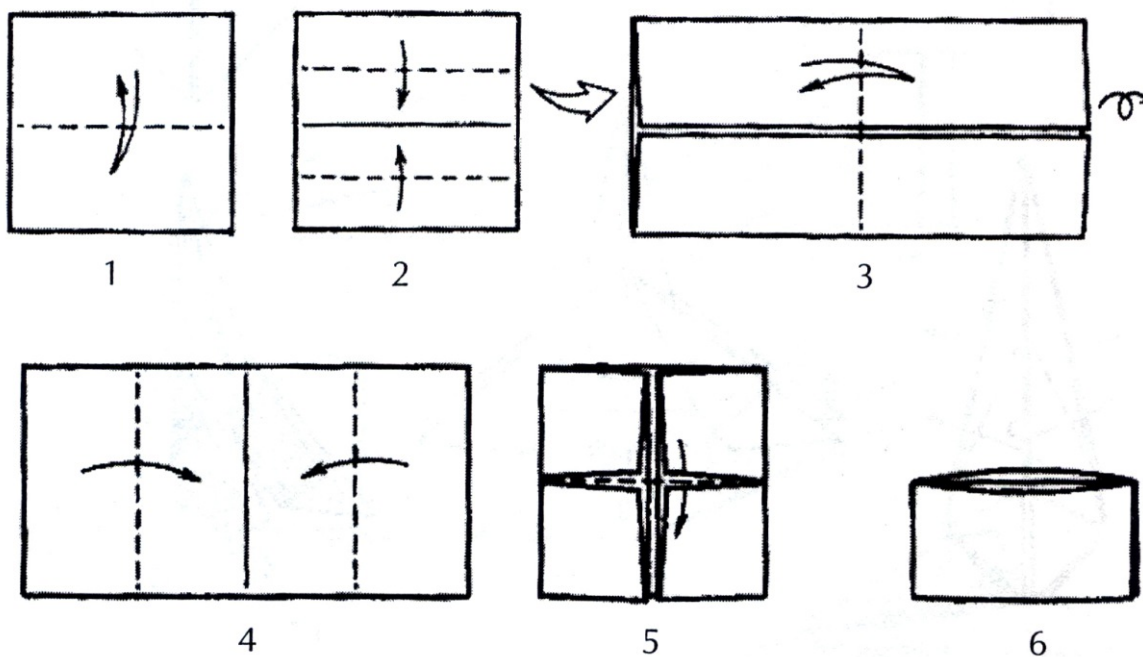
Создание оригами с использованием инструкционной карты

КАРТА 2. (УРОВЕНЬ СЛОЖНОСТИ 1)

базовая форма «Дверь»



Оригами «Кошелёк»



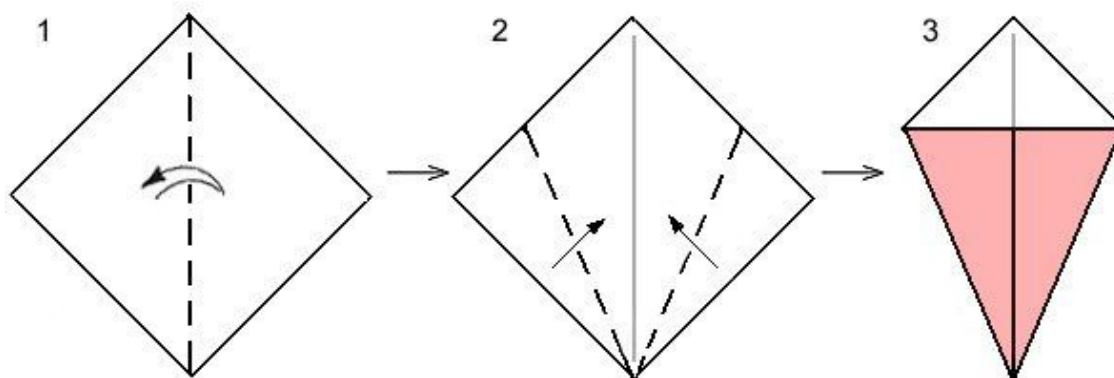
- 1 балл - не может самостоятельно прочесть схему и выполнить оригами.
2 балл - незначительные ошибки в прочтении схемы и выполнении оригами.
3 балла - задание выполнено самостоятельно.



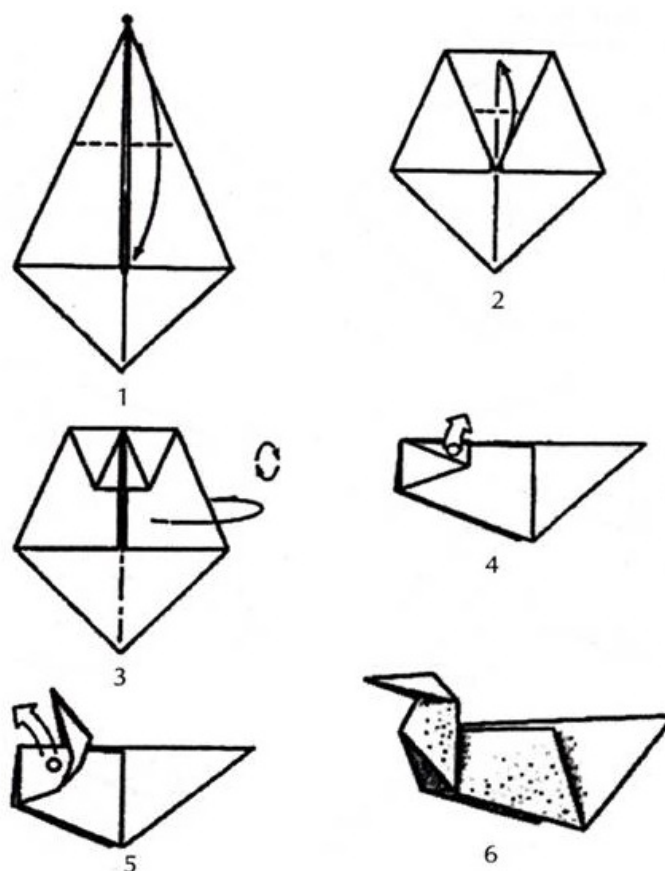
Создание оригами с использованием инструкционной карты

КАРТА 3. (УРОВЕНЬ СЛОЖНОСТИ 1)

базовая форма «Воздушный змей»



Оригами «Утка»



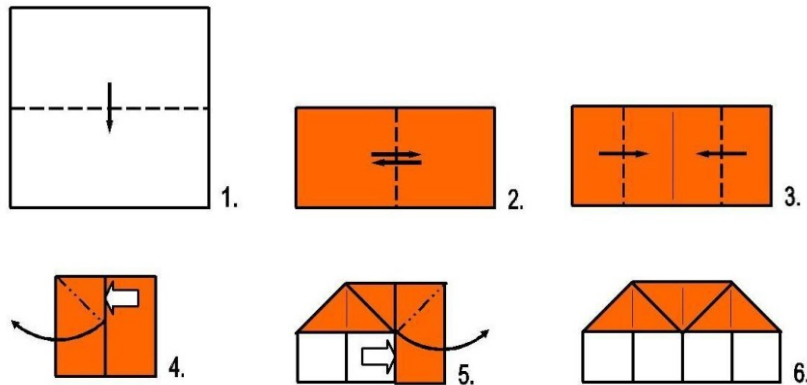
- 1 балл - не может самостоятельно прочесть схему и выполнить оригами.
- 2 балл - незначительные ошибки в прочтении схемы и выполнении оригами.
- 3 балла - задание выполнено самостоятельно.



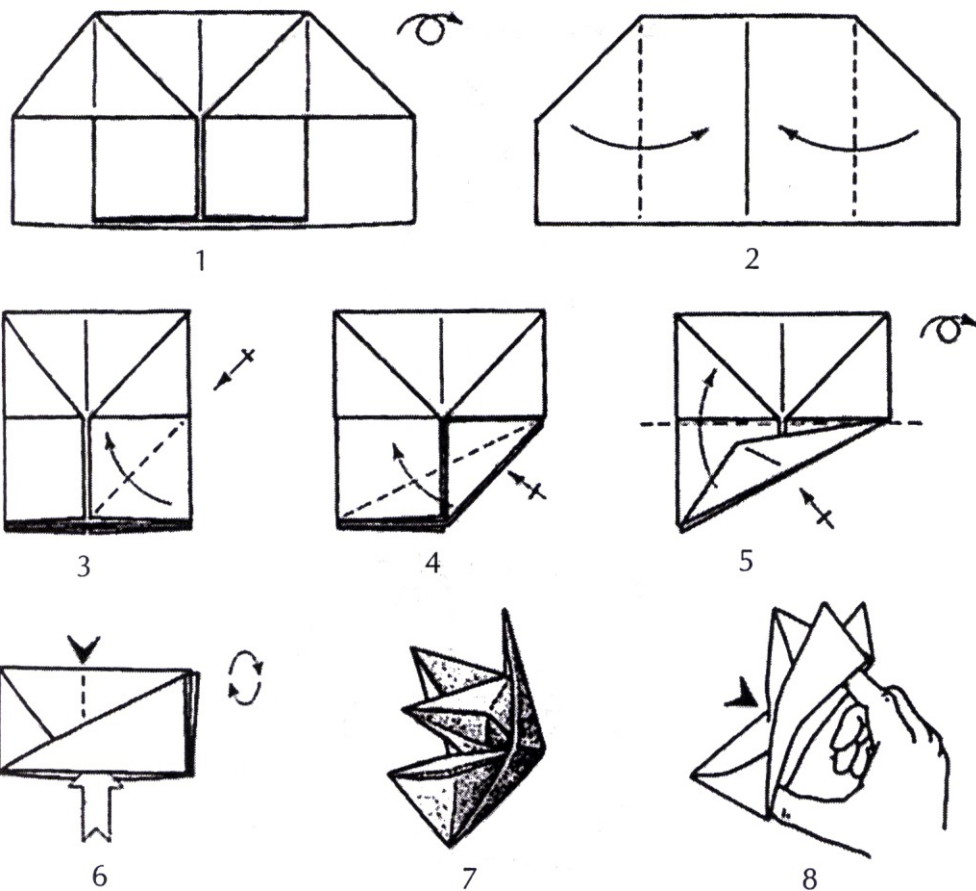
Создание оригами с использованием инструкционной карты

КАРТА 4. (УРОВЕНЬ СЛОЖНОСТИ 1)

базовая форма «Дом»



Оригами «Лисичка»



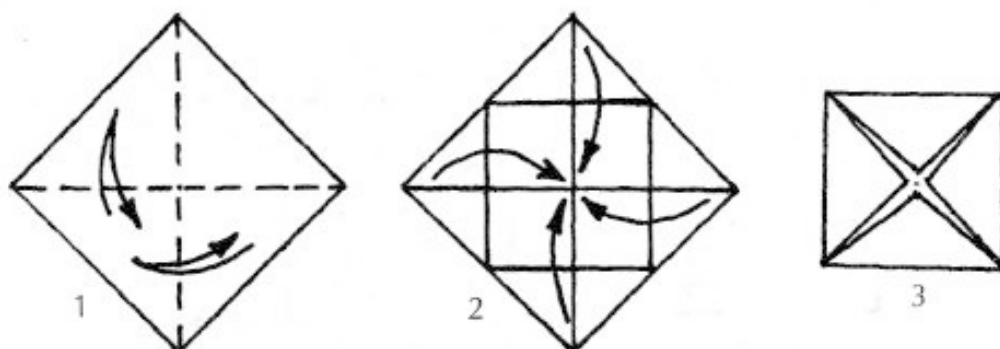
- 1 балл - не может самостоятельно прочесть схему и выполнить оригами.
 2 балл - незначительные ошибки в прочтении схемы и выполнении оригами.
 3 балла - задание выполнено самостоятельно.



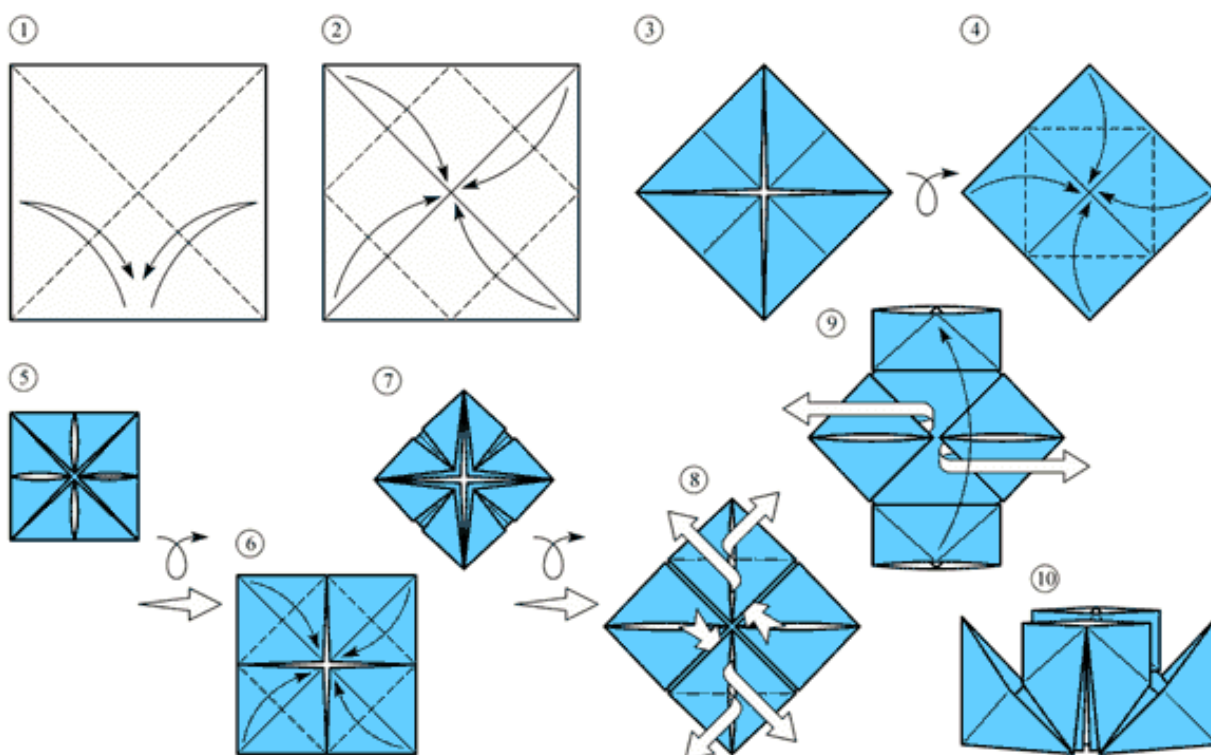
Создание оригами с использованием инструкционной карты

КАРТА 5. (УРОВЕНЬ СЛОЖНОСТИ 1)

базовая форма «Блин»



Оригами «Корабль»



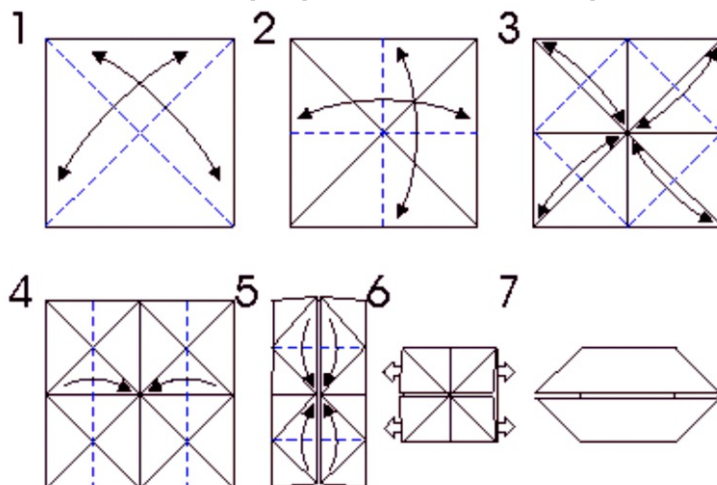
- 1 балл - не может самостоятельно прочитать схему и выполнить оригами.
- 2 балл - незначительные ошибки в прочтении схемы и выполнении оригами.
- 3 балла - задание выполнено самостоятельно.



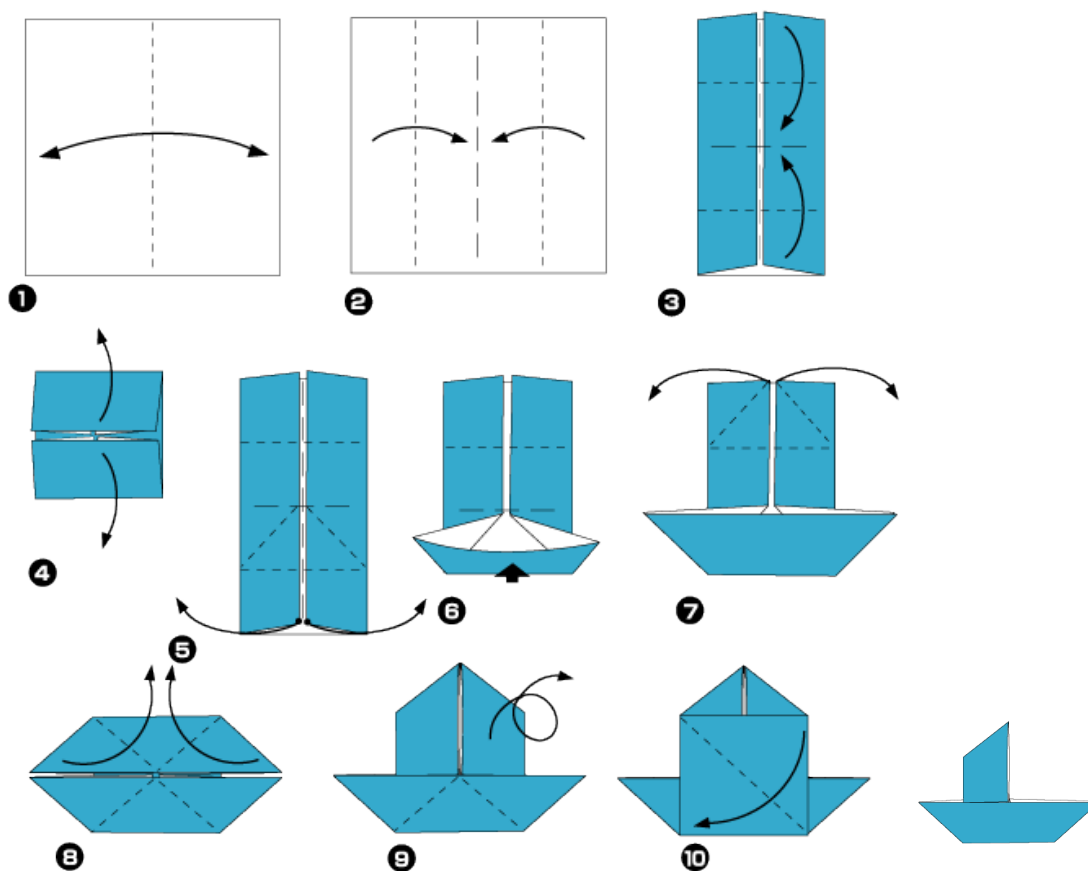
Создание оригами с использованием инструкционной карты

КАРТА 1. (УРОВЕНЬ СЛОЖНОСТИ 2)

базовая форма «Катамаран»



Оригами «Парусник»



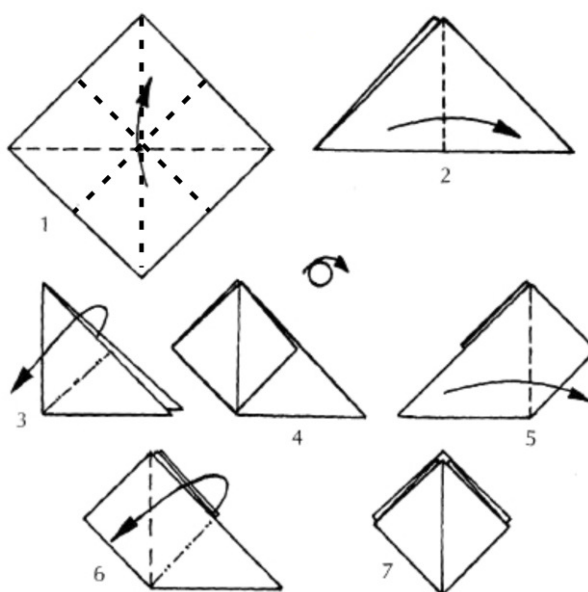
- 1 балл - не может самостоятельно прочесть схему и выполнить оригами.
- 2 балл - незначительные ошибки в прочтении схемы и выполнении оригами.
- 3 балла - задание выполнено самостоятельно.



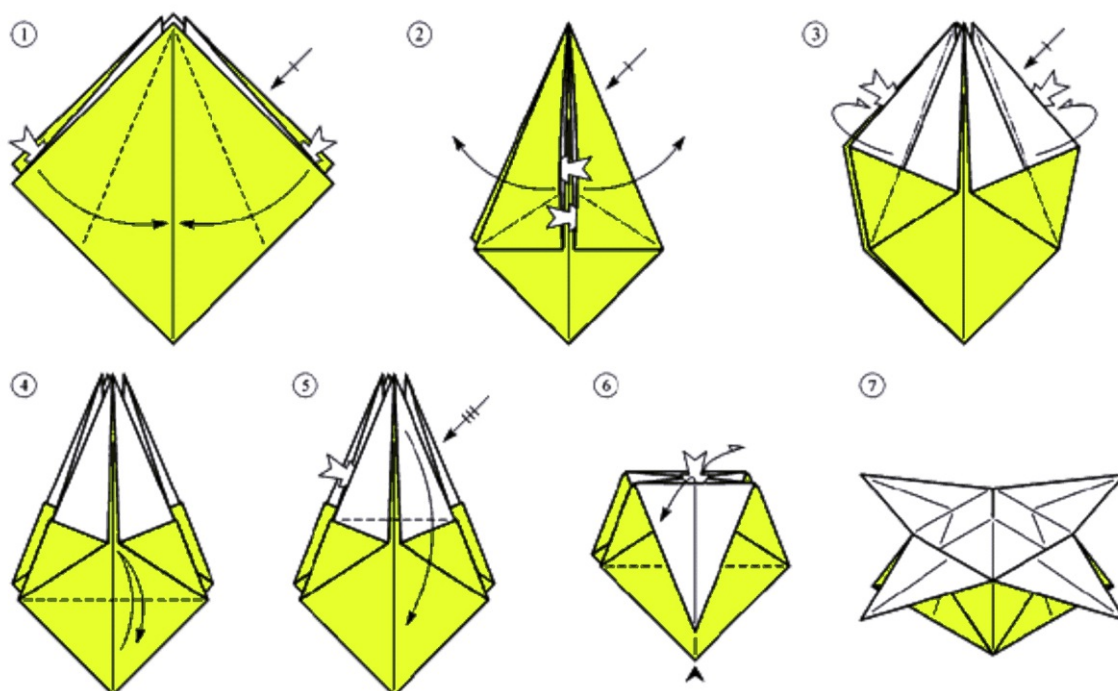
Создание оригами с использованием инструкционной карты

КАРТА 2. (УРОВЕНЬ СЛОЖНОСТИ 2)

базовая форма «Двойной квадрат»



Оригами «Коробочка Дзунако»



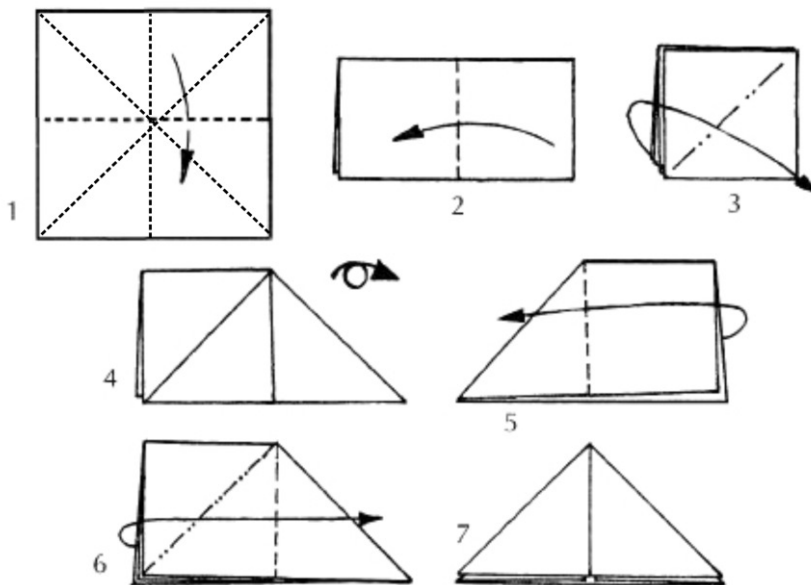
- 1 балл - не может самостоятельно прочитать схему и выполнить оригами.
 2 балл - незначительные ошибки в прочтении схемы и выполнении оригами.
 3 балла - задание выполнено самостоятельно.



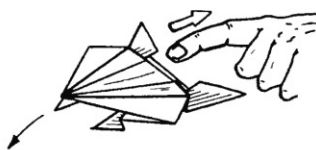
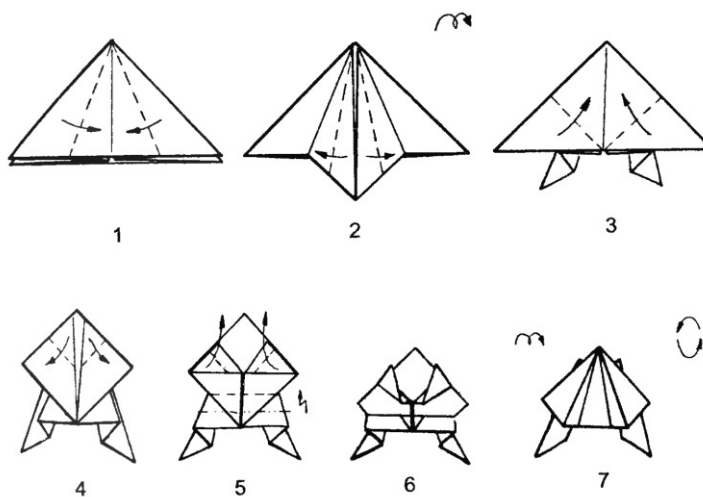
Создание оригами с использованием инструкционной карты

КАРТА 3. (УРОВЕНЬ СЛОЖНОСТИ 2)

базовая форма «Двойной треугольник»



Оригами «Лягушка»



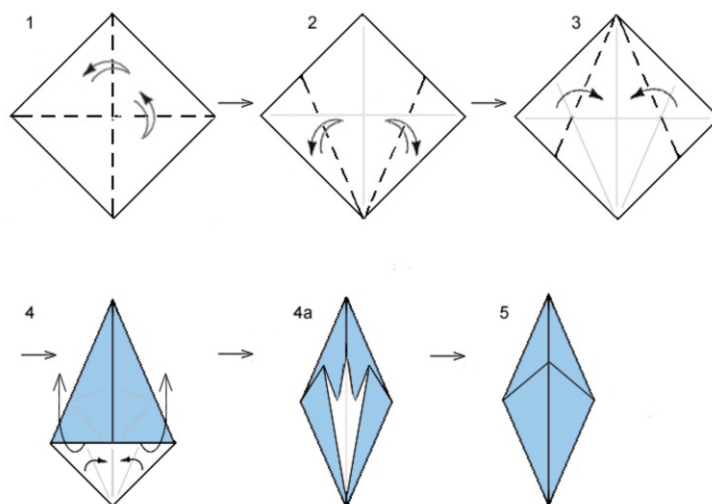
- 1 балл - не может самостоятельно прочесть схему и выполнить оригами.
- 2 балл - незначительные ошибки в прочтении схемы и выполнении оригами.
- 3 балла - задание выполнено самостоятельно.



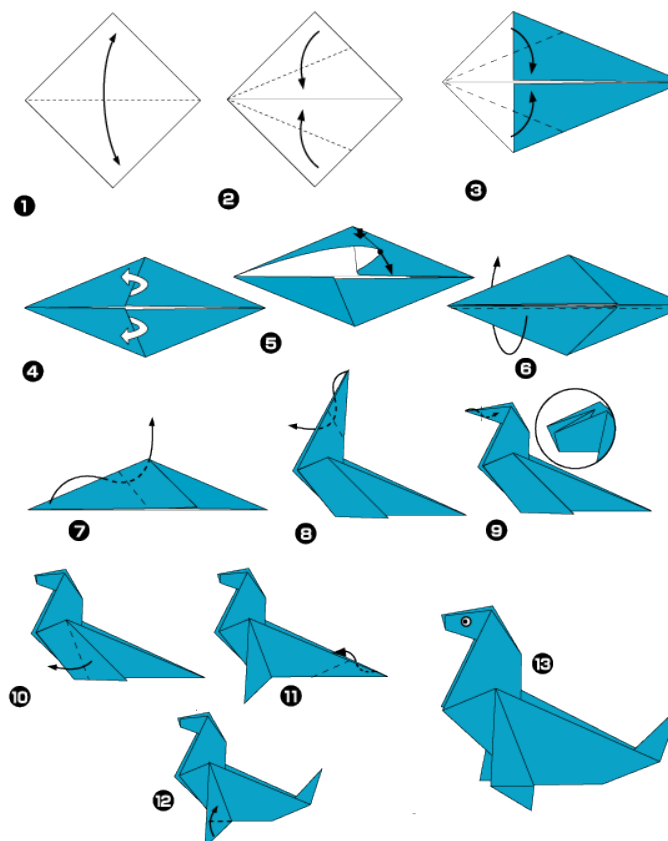
Создание оригами с использованием инструкционной карты

КАРТА 4. (УРОВЕНЬ СЛОЖНОСТИ 2)

базовая форма «Рыба»



Оригами «Морской котик»



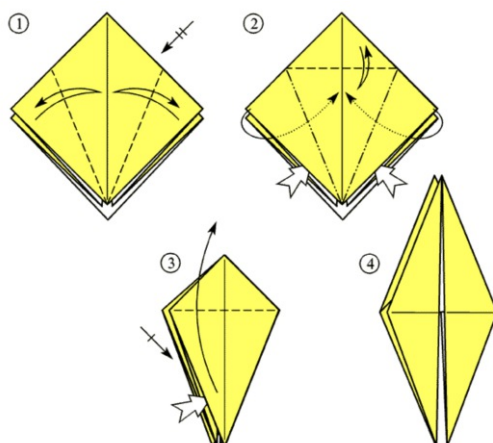
- 1 балл - не может самостоятельно прочитать схему и выполнить оригами.
- 2 балл - незначительные ошибки в прочтении схемы и выполнении оригами.
- 3 балла - задание выполнено самостоятельно.



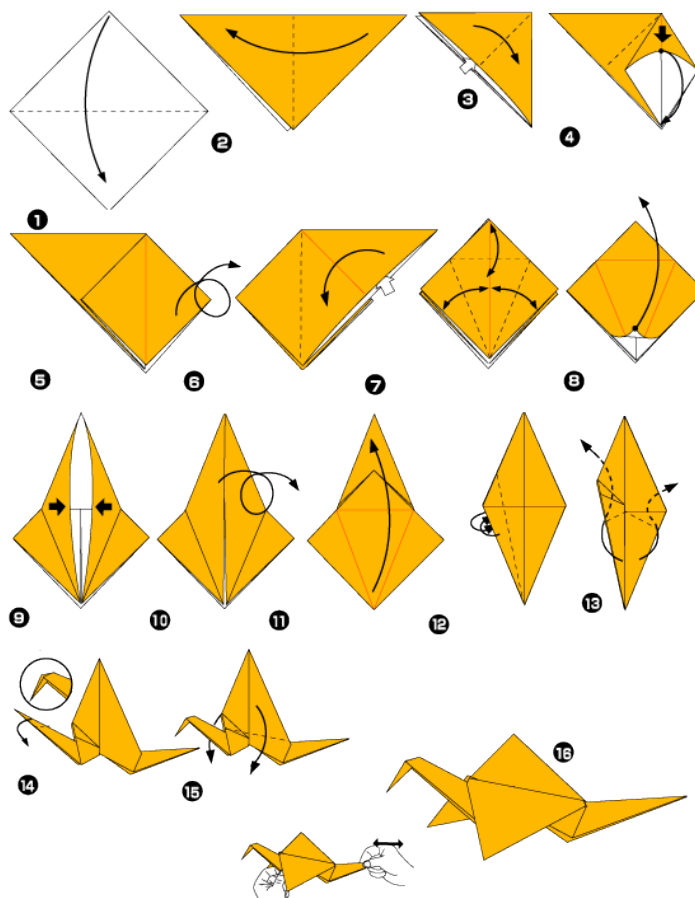
Создание оригами с использованием инструкционной карты

КАРТА 5. (УРОВЕНЬ СЛОЖНОСТИ 2)

базовая форма «Птица»



Оригами «Журавлик»



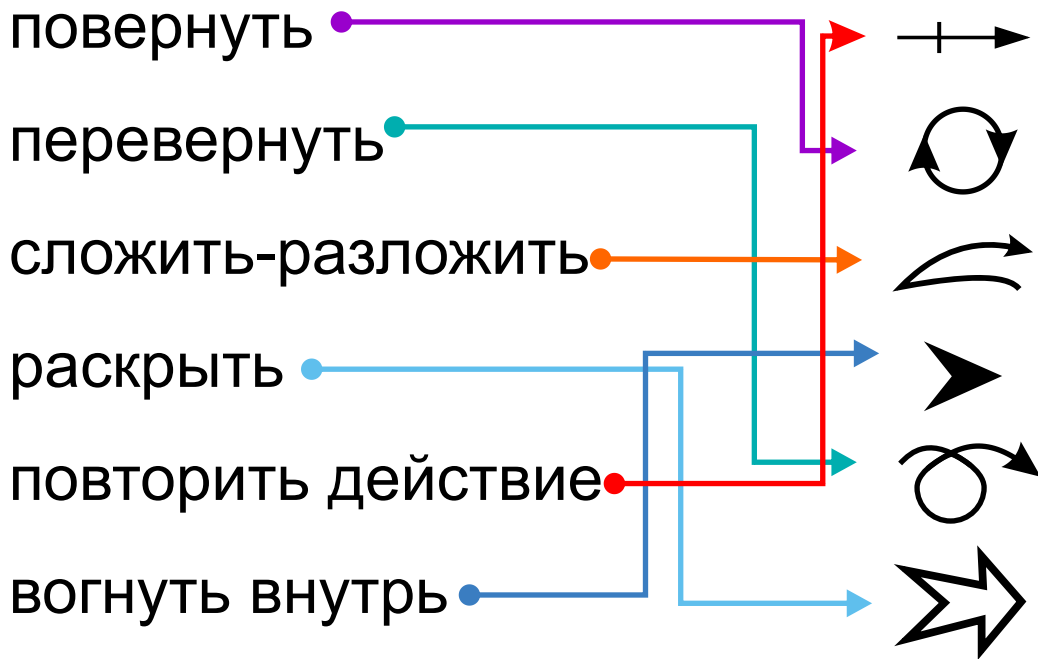
- 1 балл - не может самостоятельно прочитать схему и выполнить оригами.
- 2 балл - незначительные ошибки в прочтении схемы и выполнении оригами.
- 3 балла - задание выполнено самостоятельно.

Задание 1. Ответы



УСЛОВНЫЕ ОБОЗНАЧЕНИЯ ОРИГАМИ

Соедини соответствия названия
и условного обозначения

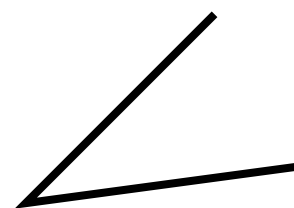
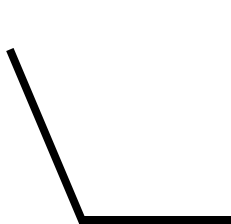


Задание 2. Ответы



Разновидности углов

Отметь прямой угол – красным цветом, острый – синим
тупой – зеленым





БАЗОВЫЕ ФОРМЫ ОРИГАМИ

Соедини соответствия картинки и названия базовой формы

		баллы	
	→	базовая форма «Блин»	<input type="checkbox"/>
	→	базовая форма «Двойной квадрат»	<input type="checkbox"/>
	→	базовая форма «Рыба»	<input type="checkbox"/>
	→	базовая форма «Воздушный змей»	<input type="checkbox"/>
	→	базовая форма «Катамаран»	<input type="checkbox"/>
	→	базовая форма «Двойной треугольник»	<input type="checkbox"/>
	→	базовая форма «Книга»	<input type="checkbox"/>
	→	базовая форма «Дверь»	<input type="checkbox"/>
	→	базовая форма «Дом»	<input type="checkbox"/>
	→	базовая форма «Птица»	<input type="checkbox"/>

Каждый правильный ответ 1 балл.